



«Այբ» ավագ դպրոց

ՖԻԶԻԿԱ

Քննաշրջան՝ 2023 թ., ապրիլ  
Տևողություն՝ 1 ժամ 15 րոպե

«Այբ» ավագ դպրոց

ԳԾԱԿՈՂ

### ՈՒՇԱԴԻՐ ԿԱՐԴԱԼ ԱՅՍ ՈՒՂԵՑՈՒՅՑԸ

Բոլոր պատասխանները գրել այս քննաթերթիկի մեջ՝ համապատասխան տեղերում:

Գրել մուգ կապույտ կամ սև գրիչով:

Պետք է պատասխանել **բոլոր** հարցերին:

Թույլատրվում է գործածել էլեկտրոնային հաշվիչ:

Դիագրամների կամ գրաֆիկների համար կարելի է գործածել HB տեսակի մատիտ:

Քննության վերջում բոլոր թղթերը հավաքել և հանձնել մեկ տրցակով:

Քննաթերթիկը բաղկացած է երկու մասից՝

**Ա** – Ընտրովի պատասխանով հարցեր

**Բ** – Կառուցվածքավորված հարցեր:

Յուրաքանչյուր հարցի հնարավոր առավելագույն միավորը նշված է հարցի վերջում՝ աջ կողմում, փակագծի մեջ:

Հարցերի միավորների ընդհանուր քանակը **32** է:

Այս փաստաթուղթը բաղկացած է 12 տպագիր էջից:

## Մաս Ա – Ընտրովի պատասխանով հարցեր

(Պատասխանները լրացնել ստորև ներկայացված Պատասխանների աղյուսակում)

### Ցուցումներ

Ցուրաքանչյուր պատասխան նշել **մեկ** խաչաձև նշանով:

Օրինակ՝

Էթե 1-ին հարցի համար

B-ն ճիշտ պատասխանն է, ապա պատասխանների աղյուսակում նշել դա հետևյալ կերպ.

	A	B	C	D
1		X		

Համոզվել, որ պատասխանը նշված է համապատասխան հարցի դիմաց:

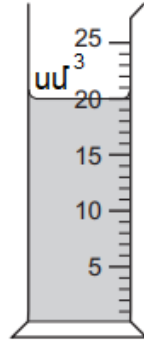
Ձնջել այն պատասխանները, որոնք անհրաժեշտ է փոխել:

### Պատասխանների աղյուսակ

	A	B	C	D
1	X			
2		X		
3				X
4			X	
5			X	

	A	B	C	D
6				X
7				X
8			X	
9	X			
10				X

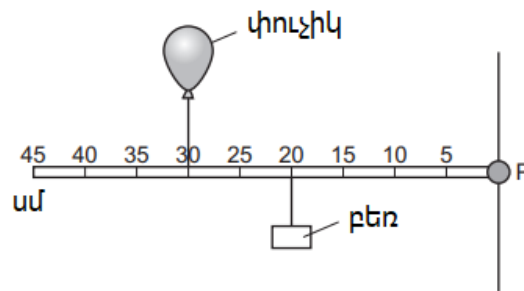
1. Նկարում ցույց է տրված հեղուկով լցված չափիչ գլան:  
 Հեղուկի զանգվածը 16գ է:



Որքա՞ն է հեղուկի խտությունը:

- A 0.80 գ / սմ<sup>3</sup>      B 1.25 գ / սմ<sup>3</sup>      C 36 գ / սմ<sup>3</sup>      D 320 գ / սմ<sup>3</sup>

2. Փուչիկը և բեռը ամրացված են ձողին, որը պտտվում է P կետի շուրջը:

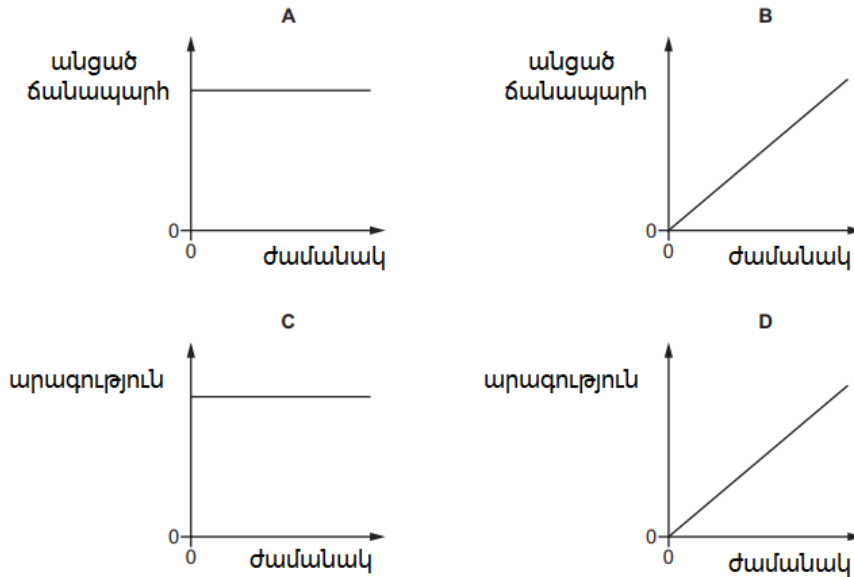


Փուչիկը լցված է հելիումով՝ օդից փոքր խտություն ունեցող գազով, այնպես, որ այն դեպի վերև ուղղված ուժով ազդում է ձողի վրա: Ձողը գտնվում է հորիզոնական և անշարժ դիրքում:

Ո՞ր գործողությունն է առաջացնում ձողի պտույտ ժամալաքի ուղղությամբ:

- A Տեղաշարժել ն՝ փուչիկը, ն՝ բեռը 10 սմ-ով դեպի ձախ:  
 B Տեղաշարժել ն՝ փուչիկը, ն՝ բեռը 10 սմ-ով դեպի աջ:  
 C Տեղաշարժել ն՝ փուչիկը, ն՝ բեռը դեպի 25 սմ գծանշումը:  
 D Տեղաշարժել փուչիկը դեպի 20 սմ գծանշումը, իսկ բեռը՝ դեպի 30 սմ գծանշումը:

3. Մեքենան հաստատուն արագացմամբ շարժվում է ուղիղ, հարթ ճանապարհով: Ո՞ր գրաֆիկում է պատկերված մեքենայի շարժումը:



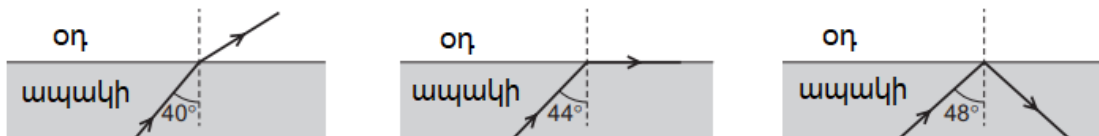
4. Ե՞րբ է օդում ուղղաձիգ ուղղությամբ ընկնող մարմինը հասնում առավելագույն արագության:

- A Երբ մարմնի արագացումը դառնում է բացասական:
- B Երբ մարմնի արագացումը հավասարվում է  $g$ -ին:
- C Երբ օդի դիմադրությունը հավասարվում է մարմնի կշռին:
- D Երբ օդի դիմադրությունը մեծ է մարմնի կշռից:

5. 1.2 կգ զանգվածով գնդակը նետում են 30 մ բարձրությունից: Անկման ընթացքում իր սկզբնական գրավիտացիոն պոտենցիալ էներգիայի 25%-ը փոխակերպվում է ջերմային էներգիայի: Որքա՞ն է գնդակի կինետիկ էներգիան անմիջապես գետնին հարվածելուց առաջ:

- A 27 Ջ
- B 90 Ջ
- C 270 Ջ
- D 360 Ջ

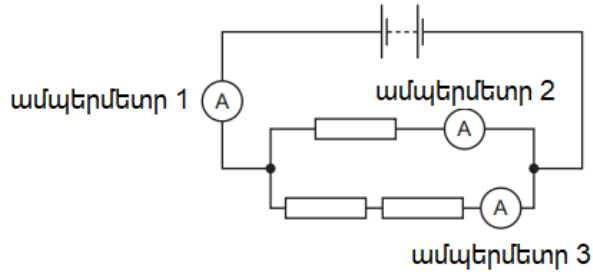
6. Լույսի ճառագայթը ընկնում է ապակի-օդ մակերևույթին: Նկարում ցույց է տրված լույսի ճառագայթը ապակու մեջ տարբեր անկման անկյունների դեպքում:



Որքա՞ն է ապակու բեկման ցուցիչը:

- A 1.35
- B 1.55
- C 1.50
- D 1.44

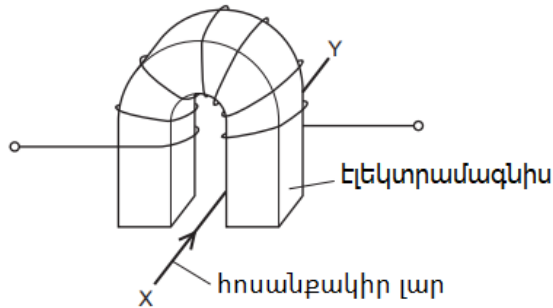
7. Նկարում ցույց են տրված հոսանքի շղթային միացված երեք նույնական դիմադրատարրեր, երեք ամպերմետրներ և մարտկոց:



Ո՞րն է ամպերմետրների չափման տվյալների հաջորդականությունը աճման կարգով:

	<i>ամենափոքրը</i>	<i>միջինը</i>	<i>ամենամեծը</i>
<b>A</b>	ամպերմետր 1	ամպերմետր 2	ամպերմետր 3
<b>B</b>	ամպերմետր 1	ամպերմետր 3	ամպերմետր 2
<b>C</b>	ամպերմետր 2	ամպերմետր 3	ամպերմետր 1
<b>D</b>	ամպերմետր 3	ամպերմետր 2	ամպերմետր 1

8. XY հոսանքակիր լարը գտնվում է U-աձև էլեկտրամագնիսի երկու բևեռների միջև ընկած մագնիսական դաշտում: Մագնիսական դաշտի կողմից ուժ է ազդում XY լարի վրա:



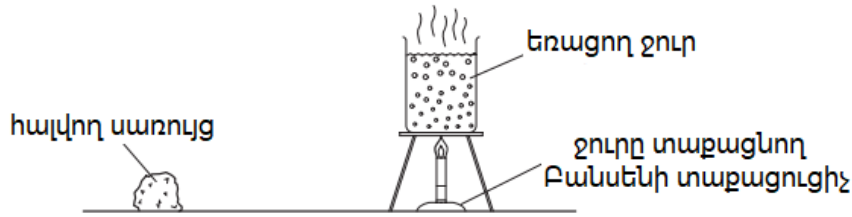
Հետևյալ գործողություններից յուրաքանչյուրը կատարվում են առանձին-առանձին:

- XY լարում հոսանքի ուղղությունը շրջվում է
- մագնիսական դաշտի ուղղությունը շրջվում է
- ն՛ XY լարում հոսանքի, ն՛ մագնիսական դաշտի ուղղությունները միաժամանակ շրջվում են

Այս գործողություններից քանիսի՞ արդյունքում է XY լարի վրա ազդող ուժի ուղղությունը շրջվում:

A 0      B 1      C 2      D 3

9. 0 °C -ում գտնվող հալվող սառույցի կտորը և եռացող ջրով չափանոթը գտնվում են լաբորատորիայում: Լաբորատորիայում ջերմաստիճանը 20 °C է:



Ի՞նչ է պատահում հալվող սառույցի և եռացող ջրի ջերմաստիճանների հետ:

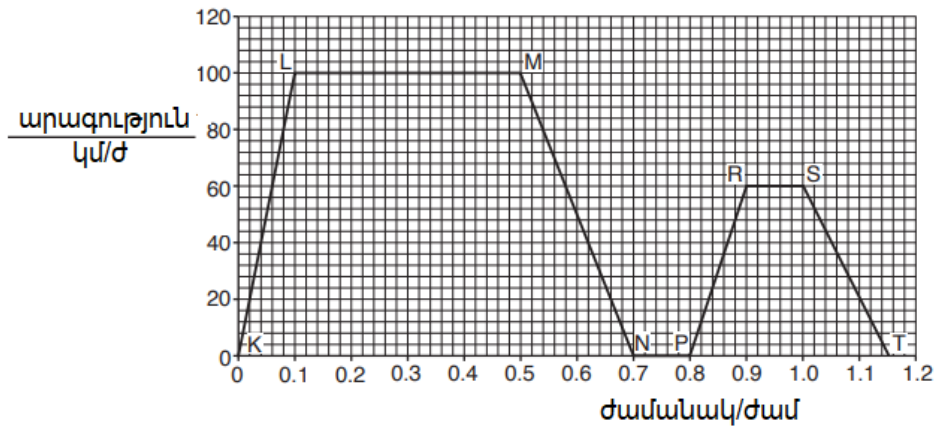
	<i>հալվող սառույցի ջերմաստիճանը</i>	<i>եռացող ջրի ջերմաստիճանը</i>
<b>A</b>	մնում է հաստատուն	մնում է հաստատուն
<b>B</b>	մնում է հաստատուն	աճում է
<b>C</b>	աճում է	մնում է հաստատուն
<b>D</b>	աճում է	աճում է

10. Համեմատվում են արգոն-40 ( ${}^{40}_{18}A$ ) -ի և կալիում-39 ( ${}^{39}_{19}K$ ) -ի չեզոք ատոմները: Ո՞ր ատոմն ունի ավելի շատ էլեկտրոններ, և ո՞րը՝ ավելի շատ պրոտոններ:

	<i>Ավելի շատ էլեկտրոններ</i>	<i>Ավելի շատ պրոտոններ</i>
<b>A</b>	արգոն	արգոն
<b>B</b>	արգոն	կալիում
<b>C</b>	կալիում	արգոն
<b>D</b>	կալիում	կալիում

**Մաս Բ – Կառուցվածքավորված հարցեր**

11. (a) Պատկերած է արագություն-ժամանակ կախվածության գրաֆիկը գնացքի ուղևորության մի հատվածի K պահից T պահի համար:



(i) Նշել գնացքի առավելագույն արագությունը:

Առավելագույն արագություն = .....100..... կմ/ժ [1]

(ii) Ուղևորության ընթացքում գնացքը կարճ ժամանակով կանգ է առել: Նշել այն ժամանակը, բռպեներով արտահայտված, որի ընթացքում գնացքը չէր շարժվում:

ժամանակ = .....6..... բռպե[1]

(iii) Հաշվել գնացքի անցած ճանապարհը M և N պահերի միջև:

գրաֆիկի տակ ընկած մակերես  
 $\frac{1}{2} * 0,2 * 100$

անցած ճանապարհ = .....10.....կմ [2]  
 (Ընդամենը՝ 4)

12. Ապակու  $n$  բեկման ցուցիչը օդի նկատմամբ 1.5 է:

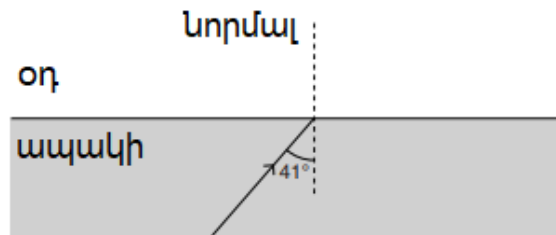
(a) (i) Ձևակերպել այն հավասարումը, որը կապ է ստեղծում օդում լույսի արագության  $v_a$ , ապակու ներսում լույսի արագության  $v_g$  և  $n$ -ի միջև:

.....  $v_a / v_g = n$ .....[1]

(ii) Օդում լույսի արագությունը  $3.0 \times 10^8$  մ / վ է:  
 Հաշվել լույսի արագությունը ապակու ներսում:

արագություն = .....  $2 \cdot 10^8$  (մ/վ).....[1]

(b) Ապակու մեջ տարածվող լույսը բախվում է ապակու եզրին: Նկարում ցույց է տրված լույսի ճառագայթը՝ նորմալի նկատմամբ  $41^\circ$  անկյան տակ:



(i) Լույսը ապակուց անցնում է դեպի օդ:  
 Հաշվել այն անկյունը, որը ճառագայթը կազմում է նորմալի հետ օդում:

$n = \sin(i) / \sin(r)$   
 $r = 80^\circ$

անկյուն = .....  $80^\circ$ .....[2]

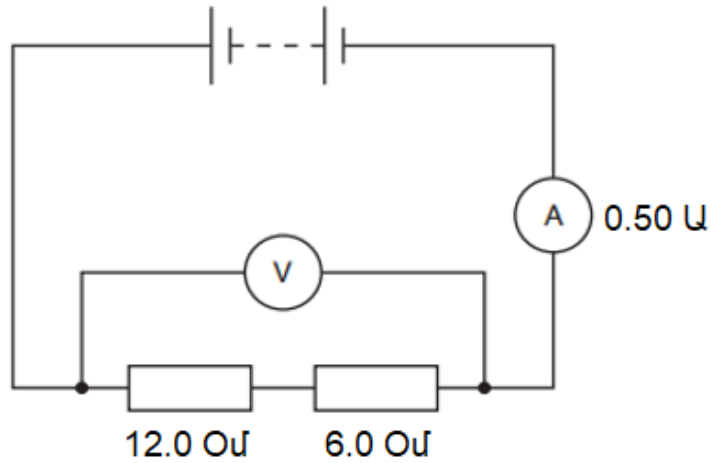
(ii) Նշել, թե ինչ է պատահում լույսի հետ, որը բախվում է ապակու եզրին նորմալի նկատմամբ  $41^\circ$ -ից մեծ անկյան տակ:

լրիվ (ներքին) անդրադարձում.....[1]

(Ընդամենը՝ 5)



13. Նկարում պատկերված է պարզագույն հոսանքի շղթա:



(a) (i) Հաշվել երկու դիմադրատարրերի արդյունարար դիմադրությունը:

դիմադրություն = .....12+6.....Օմ [1]

(ii) Հաշվել իդեալական վոլտմետրի ցուցմունքը:

ցուցմունքը = .....9.....Վ [1]

(b) Հոսանքի շղթան փոփոխվում է: Երկու դիմադրատարրերը միացվում են զուգահեռ:

Բացատրել, թե ի՞նչ է կատարվում (եթե որևէ բան կատարվում է) ամպերմետրի ընթացիկ չափման տվյալի հետ:

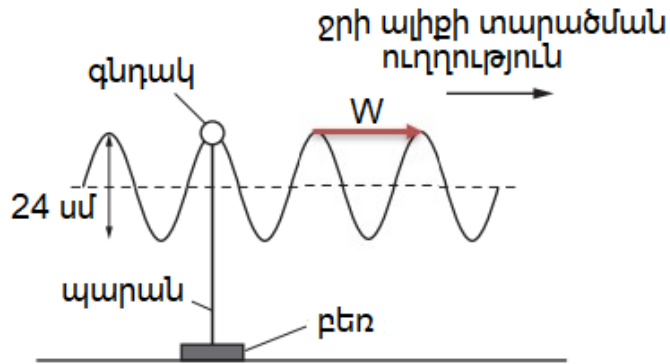
ընդհանուր դիմադրությունը նվազում է, հոսանքի չափման տվյալը աճում է.....[2]

(Ընդամենը՝ 4)

14. (a)

(i) Ստորև բերված նկարի վրա նշել ալիքի երկարությունը:

Նշանակել երկարությունը  $W$ -ով: [1]



(ii) Որոշել ալիքի լայնությունը:

լայնություն = .....12..... սմ [1]

(iii) Գնդակը 60 վայրկյանում 40 անգամ հասնում է իր առավելագույն բարձրությանը: Հաշվել ալիքի հաճախությունը:

հաճախություն = .....40/60..... Հց [1]

(b) Բացատրել, թե ինչպես է գնդակի շարժումը ցույց տալիս, որ ջրի ալիքը լայնական է:

գնդակի տատանման ուղղությունը ուղղահայաց է ալիքի տարածման ուղղությանը..... [1]

(Ընդամենը՝ 4)

15. Գիտնականը հայտնաբերում է, որ ջրի ջերմաստիճանը ջրվեժների ներքևում ավելի մեծ է, քան ջերմաստիճանը այդ ջրվեժների վերևում:

(a)(i) Նշել էներգիայի այն տեսակը, որը ձեռք է բերում թափվող ջուրը իր շարժման հետևանքով:

.....կինետիկ..... [1]

(ii) Մի ջրվեժում ջուրը թափվում է 300 մ-ից: Հաշվել 1.0 կգ ջրում գրավիտացիոն պոտենցիալ էներգիայի նվազումը, երբ այն թափվում է այս բարձրությունից:

$$mgh = 1.0 \cdot 10 \cdot 300$$

գրավիտացիոն պոտենցիալ էներգիայի նվազումը = .....3000Ջ..... [1]

(iii) Ենթադրել, որ 1.0 կգ ջրի ներքին էներգիայի աճը հավասար է նրա գրավիտացիոն պոտենցիալ էներգիայի նվազմանը:

Հաշվել ջրի ջերմաստիճանի աճը:

Ջրի շոգեգոյացման տեսակարար ջերմունակությունը 4200 Ջ / (կգ °C) է:

$$Q = mc\delta T$$

$$Q/mc = 3000 / (1.0 \cdot 4200)$$

ջերմաստիճանի աճը = .....0,71..... [2]

(b) Առաջարկել հիմնավորում, թե ինչու է իրականում ջրի ջերմաստիճանի աճը ավելի փոքր, քան (a)(iii)-ում հաշվարկված արժեքը:

միջավայրի տաքացման վրա ծախսված էներգիա/ ձայնային էներգիա..... [1]

(Ընդամենը՝ 5)

Օգտագործված մասնագիտական բառերի բառարան		
Հայերեն	Ռուսերեն	Անգլերեն
խտություն	плотность	density
տիեզերագնաց	астронавт	astronaut
տիեզերանավ	космический корабль	cosmic station
դանդաղում	замедление	deceleration
անոթ	сосуд	container
երկարացում	удлинение	extension
զսպանակ	пружина	spring
անդրադարձնել	отражать	reflect
սնդիկ	ртуть	mercury
կիզակետային հեռավորություն	фокусное расстояние	focal length
ոսպնյակ	линза	lens
պատկեր	образ	image
երկարություն	длина	length
ճնշում	давление	pressure
ջերմաստիճան	температура	temperature
էլեկտրական շղթա	электрическая цепь	electric circuit
դիմադրություն	сопротивление	resistance/resistor
էներգիա	энергия	energy
զանգված	масса	mass
կշիռ	вес	weight
աշխատանք	работа	work
Ժամանակ	время	time
արագություն	скорость	speed/velocity
մակերևույթ	поверхность	surface
ազատ անկման արագացում	ускорение свободного падения	free fall constant
հոսանք	ток	current