



Արարատյան բակալավրիատի քննական կենտրոն
ԱԲ ավագ դպրոցի ընդունելության քննություններ

ՖԻԶԻԿԱ

Քննաշրջան՝ 2017 թ., ապրիլ
Տևողություն՝ 1 ժամ 15 րոպե

«Այբ» ավագ դպրոց

ԳՃԱԿՈՐ

ՈՒՇԱԴԻՐ ԿԱՐԴԱԼ ԱՅՍ ՈՒՂԵՑՈՒՅՑԸ

Բոլոր պատասխանները գրել այս քննաթերթիկի մեջ՝ համապատասխան տեղերում:
Գրել մուգ կապույտ կամ սև գրիչով:
Պետք է պատասխանել **բոլոր** հարցերին:
Թույլատրվում է գործածել էլեկտրոնային հաշվիչ:
Դիագրամների կամ գրաֆիկների համար կարելի է գործածել HB տեսակի մատիտ:
Քննության վերջում բոլոր թղթերը հավաքել և հանձնել մեկ տրցակով:

Քննաթերթիկը բաղկացած է երկու մասից՝

Ա – Ընտրովի պատասխանով հարցեր

Բ – Կառուցվածքավորված հարցեր:

Յուրաքանչյուր հարցի հնարավոր առավելագույն միավորը նշված է հարցի վերջում աջ կողմում, փակագծի մեջ:

Հարցերի միավորների ընդհանուր քանակը **32** է:

Այս փաստաթուղթը բաղկացած է 15 տպագիր և 1 դատարկ էջերից:

Մաս Ա – Ընտրովի պատասխանով հարցեր

(Պատասխանները լրացնել ստորև ներկայացված Պատասխանների աղյուսակում)

Ցուցումներ

Յուրաքանչյուր պատասխան նշել մեկ խաչաձև նշանով:

Օրինակ՝

Եթե 1-ին հարցի համար

B-ն ճիշտ պատասխանն է, ապա պատասխանների աղյուսակում նշել դա հետևյալ կերպ.

	A	B	C	D
1		X		

Համոզվել, որ պատասխանը նշված է համապատասխան հարցի դիմաց:

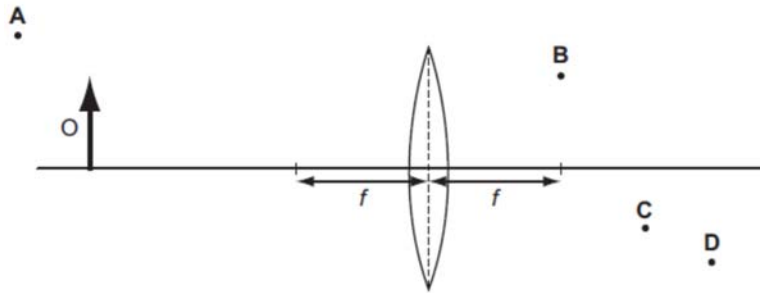
Ջնջել այն պատասխանները, որոնք անհրաժեշտ է փոխել:

Պատասխանների աղյուսակ

	A	B	C	D
1				
2				
3				
4				
5				

	A	B	C	D
6				
7				
8				
9				
10				

- 1) Օ օբյեկտը տեղադրված է f կիզակետային հեռավորությամբ հավաքող ոսպնյակի դիմաց:



Ո՞ր կետում կդիտվի պատկերի վերին կետը:

(1)

- 2) Լողորդը նստած է ծովի ափին և նայում է անցնող ալիքներին: Նա նկատում է, որ իր մոտով հինգ ամբողջական ալիքներն անցնում են 20 վ-ում: Ի՞նչի է հավասար այդ ալիքի հաճախությունը:

A 0.25 Հց

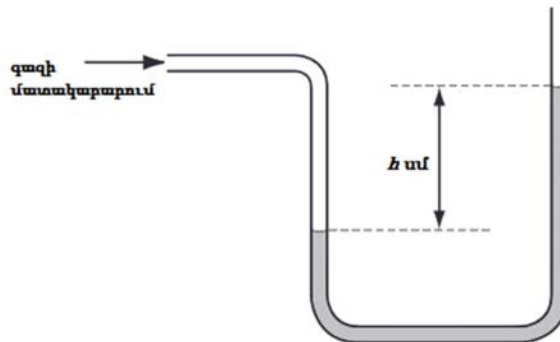
B 4.0 Հց

C 15 Հց

D 100 Հց

(1)

- 3) Տան գազի մատակարարման ճնշումը չափելու համար օգտագործվում է ջրային ճնշաչափ (մանոմետր), որում չափվում է ջրի h բարձրությունը:

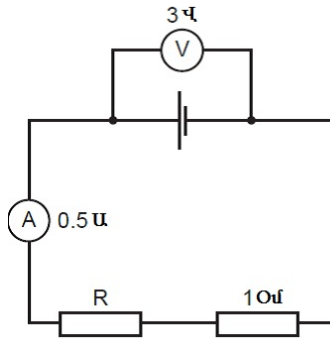


Ինչո՞ւ է գերադասելի ճնշաչափում սնդիկի փոխարեն ջրի օգտագործումը:

- A h -ը սնդիկ օգտագործելու դեպքում կլինի շատ մեծ:
 B h -ը սնդիկ օգտագործելու դեպքում կլինի շատ փոքր:
 C Սնդիկ օգտագործելու դեպքում անհրաժեշտ կլինեն ավելի նեղ խողովակի օգտագործում:
 D Սնդիկ օգտագործելու դեպքում անհրաժեշտ կլինեն ավելի լայն խողովակի օգտագործում:

(1)

- 4) Նկարում պատկերված է Էլեկտրական շղթայի դիագրամ: Ինչի՞ Է հավասար R դիմադրությունը: Ամպերմետրի դիմադրությունն անտեսել:



- A 0.5 Օմ
- B 1.5 Օմ
- C 5.0 Օմ
- D 6.0 Օմ

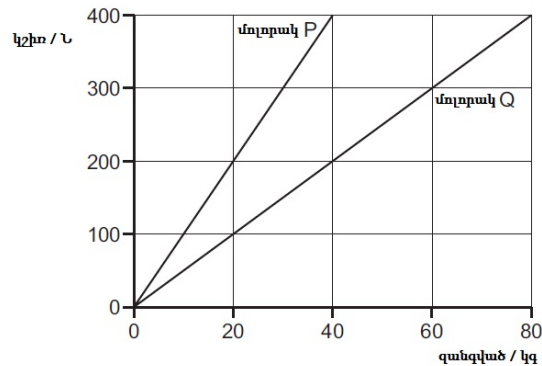
(1)

- 5) Ո՞ր բանաձևով է տրվում Էներգիայի փոխակերպման արդյունավետությունը:

- A արդյունավետություն = մուտքային ընդհանուր Էներգիա – ելքային օգտակար Էներգիա
- B արդյունավետություն = ելքային օգտակար Էներգիա × մուտքային ընդհանուր Էներգիա
- C արդյունավետություն = ելքային օգտակար Էներգիա/մուտքային ընդհանուր Էներգիա
- D արդյունավետություն = մուտքային ընդհանուր Էներգիա/ելքային օգտակար Էներգիա

(1)

- 6) Գրաֆիկում ցույց է տրված, թե P և Q մոլորակների վրա զանգվածից կախված ինչպես է փոփոխվում կշիռը:



P մոլորակի վրա մարմնի կշիռը 400 Ն է: Մարմինը տարվում է Q մոլորակ: Ո՞ր տողն է ճիշտ:

Մարմնի զանգվածը	Մարմնի կշիռը
Q մոլորակի վրա / կգ	Q մոլորակի վրա / Ն

- | | | |
|----------|----|-----|
| A | 40 | 200 |
| B | 40 | 400 |
| C | 80 | 200 |
| D | 80 | 400 |

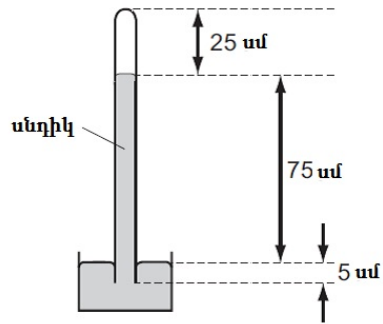
(1)

- 7) Մարդը բարձրացնում է 20 չորսուներ՝ յուրաքանչյուրը 6 Ն կշռով: Ի՞նչ լրացուցիչ ինֆորմացիա է անհրաժեշտ չորսուները բարձրացնելու համար կատարված օգտակար աշխատանքը հաշվելու համար:

- A** չորսուները բարձրացնելու հեռավորությունը
- B** չորսուների զանգվածը
- C** չորսուները բարձրացնելու վրա ծախսված ժամանակը
- D** չորսուների ծավալը

(1)

8) Դիագրամում պատկերված է սնդիկային բարոմետր:

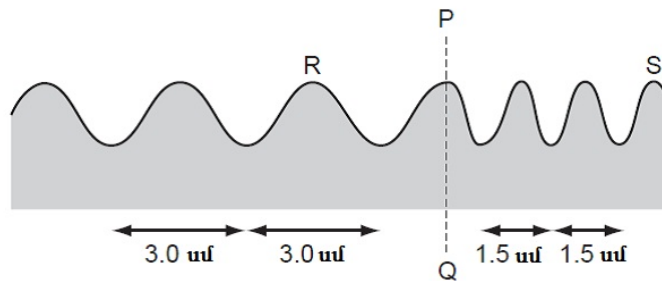


Մթնոլորտային ճնշումը չափելու համար ո՞ր հեռավորությունն է օգտագործվում:

- A 25 սմ
- B 75 սմ
- C 80 սմ
- D 100 սմ

(1)

9) Դիագրամում պատկերված է ջրի ալիքը ջրավազանում:



R կետում ալիքի արագությունը 12 սմ/վ է: Ալիքը հատում է PQ սահմանը, որտեղ ալիքի գագաթների միջև հեռավորությունը փոխվում է և 3 սմ-ից դառնում 1.5 սմ:

Ինչի՞նչ է հավասար ալիքի արագությունը S կետում:

- A 3.0 սմ/վ
- B 6.0 սմ/վ
- C 12 սմ/վ
- D 24 սմ/վ

(1)

10) Ռադիում 226-ի նուկլոնային գրելաձևը $^{226}_{88}\text{Ra}$ է:

Քանի՞ էլեկտրոն է պտտվում Ռադիում 226-ի չեզոք ատոմի միջուկի շուրջ:

- A 0
- B 88
- C 138
- D 226

(1)

(Ընդամենը՝ 10)

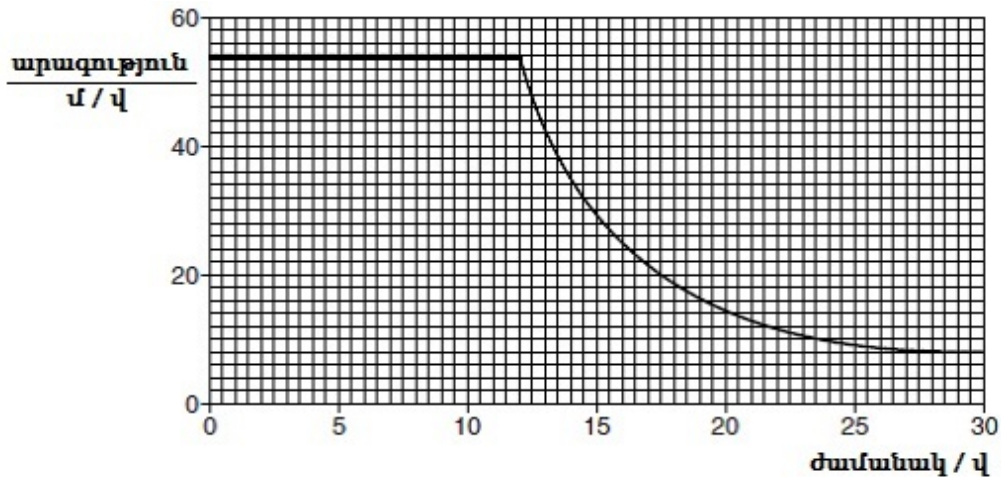
Մաս Բ – Կառուցվածքավորված հարցեր

(Պատասխանները գրել յուրաքանչյուր հարցից հետո տրված հատվածում)

11. Նկարում պատկերված է 70 կգ զանգվածով պարաշյուտիստը, ով ինքնաթիռից թռնելուց որոշ ժամանակ անց հաստատուն արագությամբ շարժվում է դեպի երկրի մակերևույթ:



Ժամանակի $t = 0$ պահին նա հրահանգ է ստանում և 12 վ հետո բացում պարաշյուտը: Ստորև պարաշյուտիստի վայրէջքի արագություն - ժամանակ կախվածության գրաֆիկն է:



(a) Ընդունել ազատ անկման արագացումը՝ 10 Ն/կգ:

- (i) Հաշվել պարաշյուտիստի ծանրության ուժը՝

Ծանրության ուժը =

(1)

(ii) Հաշվել պարաշյուտիստի վրա ազդող դիմադրության ուժը $t = 0$ -ից $t = 12$ վ ժամանակահատվածում:

Օդի դիմադրությունը =
(1)

(b) Ժամանակի $t = 0$ և $t = 12$ վ պահերի միջև որոշել պարաշյուտիստի գրավիտացիոն պոտենցիալ Էներգիայի փոփոխությունը:

Էներգիայի փոփոխությունը =
(1)

(c) Հաստատուն արագությամբ ընկնելիս պարաշյուտիստի գրավիտացիոն Էներգիան փոխակերպվում է այլ Էներգիայի: Նշել Էներգիայի այդ տեսակի անունը:

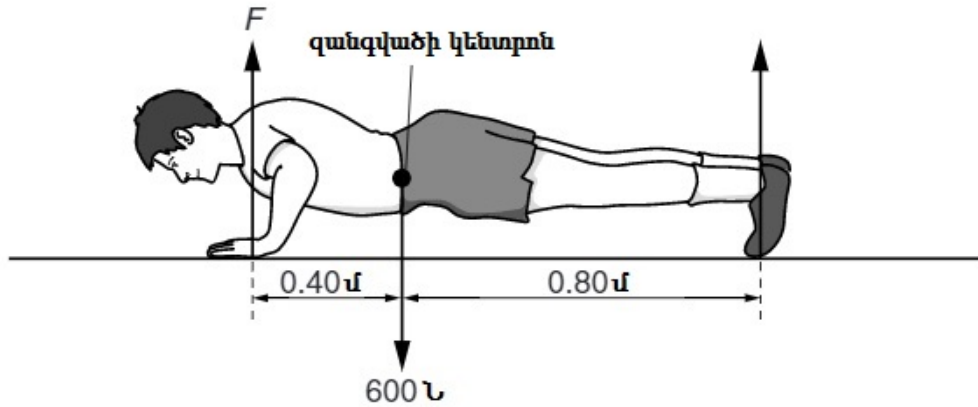
..... (1)

(d) $t = 15$ վ-ին նրա պարաշյուտն ամբողջությամբ բացված է: Նշել և բացատրել, թե ինչ է տեղի ունենում $t = 15$ -ից 30 վ ժամանակահատվածում օդի դիմադրության հետ:

.....
.....
..... (1)

(Ընդամենը՝ 5)

12. Նկարում պատկերված է հրում անող ուսանող: Նրա ձեռքերին դեպի վեր ազդում է ընդհանուր F ուժ: Դեպի վեր ուժ E ազդում նաև նրա ոտքի մատներին:



Ուսանողի կշիռը 600 Ն է, որն ազդում է նրա զանգվածի կենտրոնից դեպի ներքև:

- (a) (i) Բացատրել, թե ինչու է ուսանողն աշխատանք կատարում իր մարմինը գետնից բարձրացնելու համար:

.....
 (1)

- (ii) Նշել էներգիայի այն տեսակը որն ուսանողն օգտագործում է այդ աշխատանքը կատարելու համար:

..... (1)

- (b) Նկարում բերված դիրքում ուսանողն անշարժ է: Ուսանողի կշիռը բերում է նրա ոտքի մատների նկատմամբ ուժի մոմենտի:

- (i) Հաշվել ուսանողի կշռի մոմենտը նրա ոտքի մատների նկատմամբ:

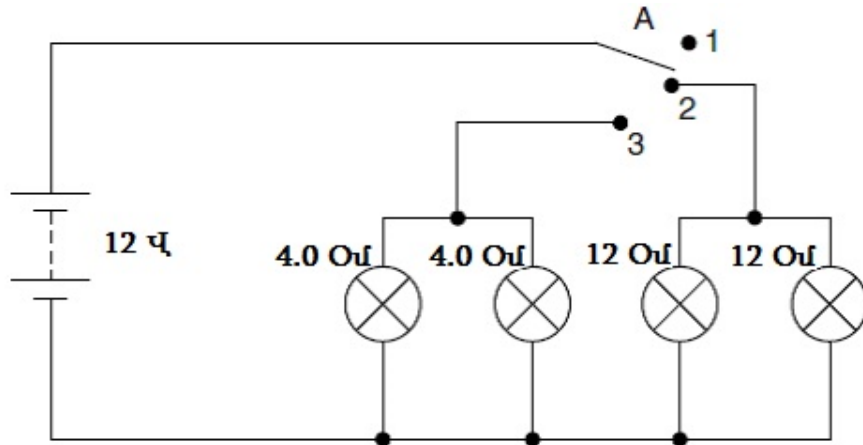
Մոմենտ = (1)

- (ii) Հաշվել F ուժի արժեքը:

$F = \dots\dots\dots$ (1)

(Ընդամենը՝ 4)

13. Նկարում ցույց է տրված մեքենայի դիմացի երկու և երկու կողային լույսերի աշխատանքի էլեկտրական սխեման:



Միացված վիճակում լամպերից երկուսի դիմադրությունը 4.0 Օմ է: Մյուս երկու լամպերից յուրաքանչյուրի դիմադրությունը միացված վիճակում 12 Օմ է: A բանալին կարող է միացված լինել 1, 2 կամ 3 դիրքերում:

(a) Նշել, թե ինչ է տեղի ունենում, երբ A բանալին միացված է

(i) 1 դիրքում,

(ii) 2 դիրքում,

(iii) 3 դիրքում,

(1)

(b) (i) Նշել լարումը յուրաքանչյուր լամպում, երբ նրանք միացված են:

Լարումը = (1)

(ii) Յուրաքանչյուր 12 Օմ լամպում հաշվել հոսանքը, երբ նրանք միացված են:

Հոսանք = (2)

(c) Ցույց տալ և բացատրել, թե որ տեսակի լամպը (4.0 Օմ թե 12 Օմ) ունի ավելի բարձր հզորություն:

.....

.....

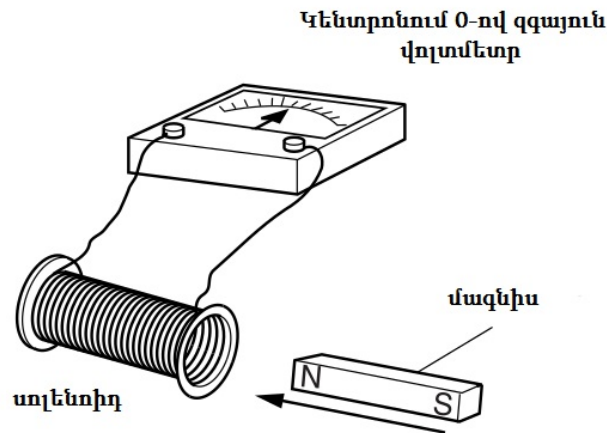
.....

.....

(1)

(Ընդամենը՝ 5)

14. Մեծ քանակությամբ փաթույթներով սոլենոիդը (կոճը) միացված է շատ զգայուն, կենտրոնում 0-ով վոլտմետրի, ինչպես ցույց է տրված նկարում:



(a) Մագնիսի N բևեռը շարժվում է դեպի սոլենոիդ և ներսում պահվում դադարի վիճակում:

Նկարագրել, թե ինչ է տեղի ունենում պրոցեսի ժամանակ վոլտմետրի սլաքի հետ:

.....

.....

(1)

(b) Այնուհետև N բևեռը հեռացվում է սոլենոիդի միջից:

Նկարագրել, թե ինչ է տեղի ունենում սլաքի հետ այդ ընթացքում:

.....

.....

(1)

(c) Ի՞նչ է տեղի ունենում, երբ N բևեռը շարժվում է դեպի սոլենոիդ

.....

(1)

(d) Նշել մեկ սարք, որն աշխատում է սուլենիդի և շարժվող մագնիսի օգտագործմամբ :

.....
.....

(1)

(Ընդամենը՝ 4)

15. Եռման և գոլորշիացման ժամանակ հեղուկ ջուրը վերափոխվում է ջրի գոլորշիների: Եռացող ջրի զանգվածի նվազման արագությունը կախված է միայն ջրի՝ ջերմային Էներգիայի ստացման արագությունից:

(a) Ջրի շոգեգոյացման տեսակարար ջերմությունը 2.3 ՄՋ/կգ է: Ջուրը եռացվում է ջերմային Էներգիայի 460 Վտ հզորությամբ թեյնիկում:

Հաշվել 180 վ-ում եռման պատճառով գոլորշիացած ջրի զանգվածը:

զանգված =
(2)

(b) **Գոլորշիացող** ջրի զանգվածի փոփոխության արագությունը կախված է նաև այլ գործոններից:

(i) Նշել այդ գործոններից երկուսը:

1.
2.

(1)

(ii) Նշել երկու գործոն, որոնցով գոլորշիացումն ու եռումը տարբերվում են:

1.
2.

(1)

(Ընդամենը՝ 4)

Օգտագործված մասնագիտական բառերի բառարան		
Հայերեն	Ռուսերեն	Անգլերեն
կիզակետային հեռավորություն	фокусное расстояние	focal length
հավաքող/ուռուցիկ ոսպնյակ	выпуклая линза	convex lens
պատկեր	образ	image
ալիք	волна	wave
հաճախություն	частота	frequency
սնդիկ	ртуть	mercury
երկարություն	длина	length
ճնշում	давление	pressure
ջերմաստիճան	температура	temperature
Էլեկտրական շղթա	электрическая цепь	electric circuit
դիմադրություն	сопротивление	resistance/resistor
Էներգիա	энергия	energy
փոխակերպում	превращение	conversion
արդյունավետություն	эффективность	efficiency
մուտքային	входной	input
ելքային	выходной	output
օգտակար	полезный	useful
ընդհանուր	полный	total
զանգված	масса	mass
կշիռ	вес	weight
մոլորակ	планета	planet
չորսու	брусок	brick
աշխատանք	работа	work
հեռավորություն	расстояние	distance
ժամանակ	время	time
սնդիկ	меркурий	mercury
բարոմետր	барометр	barometer
մթնոլորտային ճնշում	атмосферное давление	atmospheric pressure
ջրավազան	бассейн	ripple tank
արագություն	скорость	speed/velocity
միջուկ	ядро	nucleus
հաստատուն	постоянный	constant
մակերևույթ	поверхность	surface
ազատ անկման արագացում	ускорение свободного падения	acceleration of free fall
ուժ	сила	force
ուժի մոմենտ	момент силы	torque
բանալի	ключ	key
լարում	напряжение	voltage
հոսանք	ток	current
հզորություն	мощность	power
փաթույթ	виток	coil/turn
բևեռ	полюс	pole
սլաք	стрелка	needle

եռում	кипение	boiling
գոլորշիացում	испарение	evaporation
ջերմային էներգիա	тепловая энергия	thermal energy
շոգեգոյացման տեսակարար ջերմություն	удельная теплота испарения	evaporation latent heat

ԴԱՏԱՐԿ ԷԶ